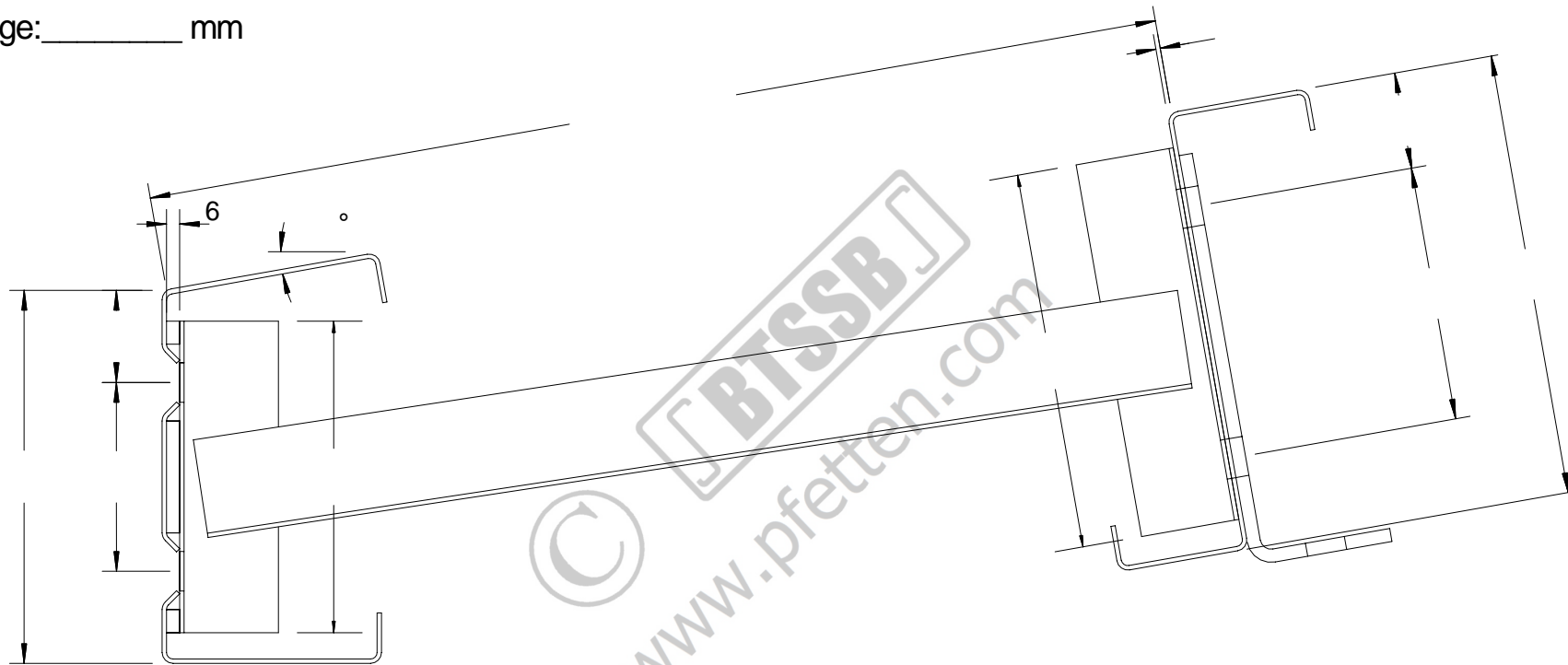


Bartmann Total Solutions in Steel Buildings  
 Casa Mondiale  
 CH-6745 Giornico / TI  
 info@pfetten.ch <http://www.pfetten.com/>

Eaves Braces / Traufenversteifungsstreben  
 Artikel 3081

Profillänge: \_\_\_\_\_ mm



Eaves Beam / Traufenriegel: ( \_\_\_\_\_ )

Purlin / Pfette: ( \_\_\_\_\_ )

Dicke: ( \_\_\_\_\_ )

Mark No. / Positionsnummer: ( \_\_\_\_\_ ) Qty / Anzahl: ( \_\_\_\_\_ ) Span / Abstand: ( \_\_\_\_\_ mm ) Angle / Winkel : ( \_\_\_\_\_ ° )

Diese Stückliste ist nur für die Verwendung mit original BTSSB - Produkten vorgesehen. Zuwiderhandlungen werden sowohl zivil- als auch strafrechtlich verfolgt!

Auftraggeber:

Auftragsnummer:

BTSSB - Angebotsnummer: ( \_\_\_\_\_ )

Seite: ( \_\_\_\_\_ ) von ( \_\_\_\_\_ ) Seiten